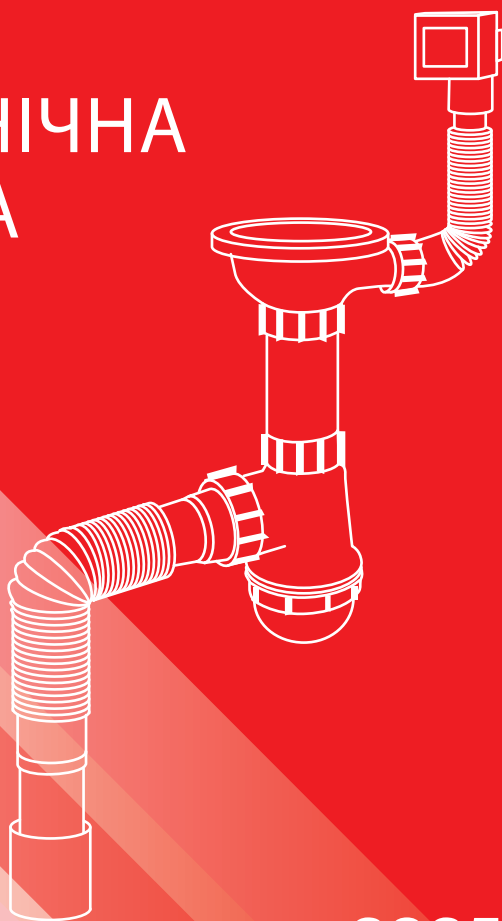


 **ZERIX**TM
SANITARY WARES

СИФОНИ І САНТЕХНІЧНА АРМАТУРА



2025



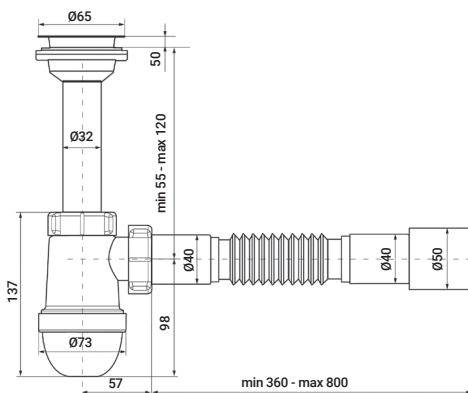
Сифони "ZERIX" - ознака якості та надійності. Ця торгова марка здобула визнання не тільки в Україні, але і в ряді інших країн; вона вигідно виділяється оптимальним поєднанням високої якості і доступної вартості. Вся продукція виготовляється на сучасному обладнанні. На кожному етапі виробництва – від виготовлення комплектуючих до збірки, – здійснюється строгий контроль, що забезпечує високу якість готових виробів та великий термін їх служби. Для виготовлення готової продукції використовується якісна, хімічно-нейтральна первинна сировина, що протистоїть перепаду температур, впливу УФ-променів і інших зовнішніх факторів. Сировина для виробництва максимально адаптована для кліматичних умов Європи. Асортимент виробів ТМ "ZERIX" включає всі види сантехнічних сифонів промислового і побутового призначення.

ЗМІСТ

1. Сифони для умивальників.....	4
2. Сифони для кухонних мийок.....	9
3. Сифони для ванн та душових піддонів.....	17
4. Комплектуючі для сифонів.....	25
5. Арматура для унітазів.....	27
6. Сидіння та кріплення для унітазів.....	36
7. Труби для унітазів.....	41
8. Відводи.....	45
9. Сифони спеціальні.....	46
10. Шланги.....	47

СИФОНИ ДЛЯ УМИВАЛЬНИКІВ

SU-01



Сифон для умивальника пляшкового типу 1 1/4" × 40 з литим випуском.

ОБЛАСТЬ ЗАСТОСУВАННЯ

Для зливу води з умивальника з зливним отвором Ø45 мм.

ОПИС ВИРОБУ

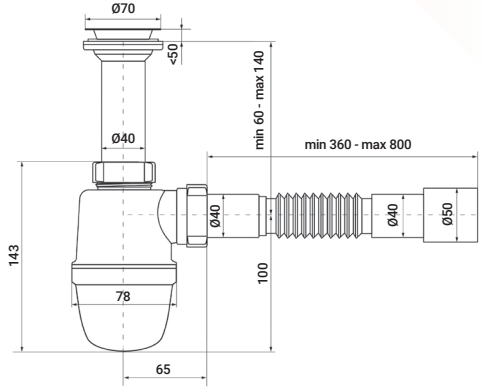
- Сітка випуску з нержавіючої сталі;
- Гвинт і гайка з нержавіючої сталі;
- Робочий діапазон температур від 0 до +95°C.

ТЕХНІЧНІ ХАРАКТЕРИСТИКИ

- Пропускна здатність стоку води крізь випуск 28 л/хв;
- Підрозатвор 51 мм;
- Діаметр нержавіючої сітки випуску 65 мм;
- Довжина нержавіючого гвинта 70 мм;
- Діаметр приєднувального отвору входу в сифон 32 мм;
- Відвідна гнучка трубка до каналізації довжиною 360-800 мм;
- Діаметр трубки для з'єднання з каналізацією 40/50 мм.



SU-02-A



Сифон для умивальника пляшкового типу 1 1/2" × 40 з литим випуском.

ОБЛАСТЬ ЗАСТОСУВАННЯ

Для зливу води з умивальника з зливним отвором Ø50 мм.

ОПИС ВИРОБУ

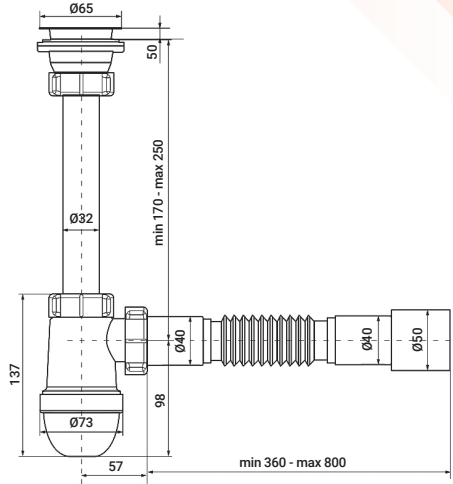
- Сітка випуску з нержавіючої сталі;
- Гвинт і гайка з нержавіючої сталі;
- Робочий діапазон температур від 0 до +95°C.

ТЕХНІЧНІ ХАРАКТЕРИСТИКИ

- Пропускна здатність стоку води крізь випуск 34 л/хв;
- Підрозатвор 56 мм;
- Діаметр приєднувального отвору входу в сифон 40 мм;
- Діаметр нержавіючої сітки випуску 70 мм;
- Відвідна гнучка трубка до каналізації довжиною 360–800 мм;
- Діаметр трубки для з'єднання з каналізацією 40/50 мм.



SU-03-A



Сифон для умивальника пляшкового типу 1 1/4"×40 з різьбовим випуском 1 1/4" і нержавіючою сіткою діаметром 65 мм.

ОБЛАСТЬ ЗАСТОСУВАННЯ

Для зливу води з умивальника з зливним отвором Ø45 мм.

ОПИС ВИРОБУ

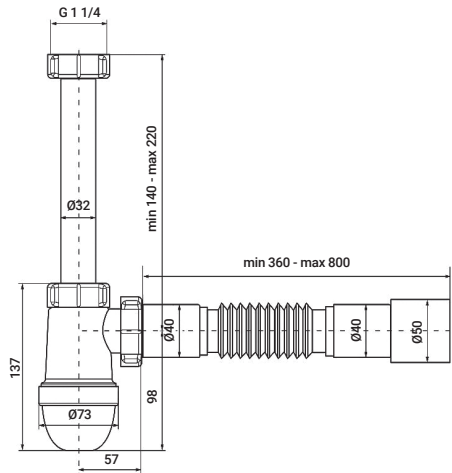
- Сітка випуску з нержавіючої сталі;
- Гвинт і гайка з нержавіючої сталі;
- Робочий діапазон температур від 0 до +95° С.

ТЕХНІЧНІ ХАРАКТЕРИСТИКИ

- Пропускна здатність стоку води крізь випуск 28 л/хв;
- Підрозатвор 51 мм;
- Діаметр нержавіючої сітки випуску 65 мм;
- Довжина нержавіючого гвинта 70 мм;
- Діаметр приєднувального отвору входу в сифон 32 мм;
- Відвідна гнучка трубка до каналізації довжиною 360-800 мм;
- Діаметр трубки для з'єднання з каналізацією 40/50 мм.



SU-03-B



Сифон для умивальника пляшкового типу 1 1/4" × 40 без випуску.

ОБЛАСТЬ ЗАСТОСУВАННЯ

Для зливу води з умивальника.

Для під'єднання до випуску різьбового 1 1/4".

ОПИС ВИРОБУ

- Робочий діапазон температур від 0 до +95°C.

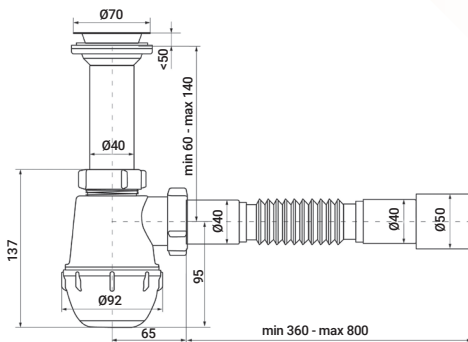
ТЕХНІЧНІ ХАРАКТЕРИСТИКИ

- Пропускна здатність стоку води крізь сифон 42 л/хв;
- Гідрозатвор 51 мм;
- Діаметр приєднувального отвору входу в сифон 32 мм;
- Вхід для підключення до випуску 1 1/4"; (32 мм) різьбова накидна гайка 1 1/4" (42 мм);
- Відвідна гнучка трубка до каналізації довжиною 360-800 мм;
- Діаметр трубки для з'єднання з каналізацією 40/50 мм.



СИФОНИ ДЛЯ КУХОННИХ МИЙОК

SK-01-A



Сифон для кухонної мийки пляшкового типу 1 1/2" x 40 зі збільшеним корпусом, з різьбовим випуском.

ОБЛАСТЬ ЗАСТОСУВАННЯ

Для зливу води з кухонної мийки з зливним отвором Ø50 мм.

ОПИС ВИРОБУ

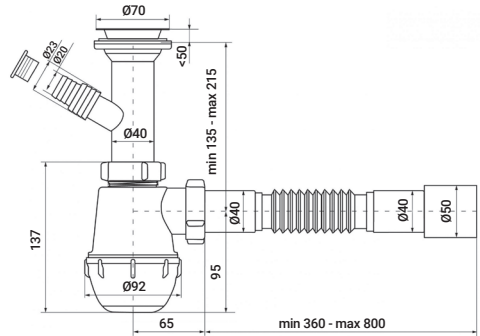
- Сітка випуску з нержавіючої сталі;
- Гвинт і гайка з нержавіючої сталі;
- Робочий діапазон температур від 0 до +95°C.

ТЕХНІЧНІ ХАРАКТЕРИСТИКИ

- Пропускна здатність стоку води крізь випуск 34 л/хв;
- Підрозатор 50 мм;
- Діаметр приєднувального отвору входу в сифон 40 мм;
- Діаметр нержавіючої сітки випуску 70 мм;
- Відвідна гнучка трубка до каналізації довжиною 360-800 мм;
- Діаметр трубки для з'єднання з каналізацією 40/50 мм.



SK-01-B



Сифон для кухонної мийки пляшкового типу 1 1/2"×40 зі збільшеним корпусом, з литим випуском та відведенням для підключення пральної машини.

ОБЛАСТЬ ЗАСТОСУВАННЯ

Для зливу води з кухонної мийки з зливним отвором Ø50 мм.
Для підключення пральної і посудомийної машин до каналізації.

ОПИС ВИРОБУ

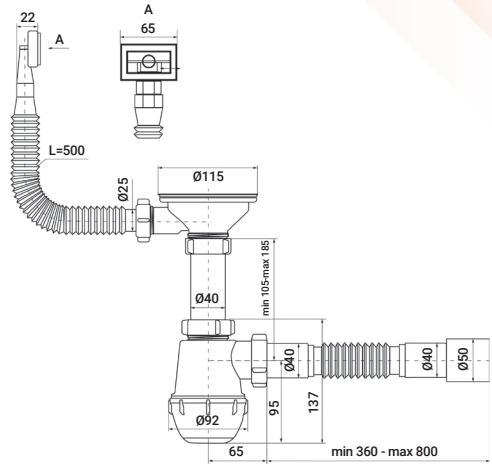
- Сітка випуску з нержавіючої сталі;
- Гвинт і гайка з нержавіючої сталі;
- Якщо відведення для пральної машини не використовуються, то для його надійного закриття використовують поліпропіленову пробку яка йде в комплекті;
- Робочий діапазон температур від 0 до +95°C.

ТЕХНІЧНІ ХАРАКТЕРИСТИКИ

- Пропускна здатність стоку води крізь випуск 34 л/хв;
- Гідрозатвор 50 мм;
- Діаметр приєднувального отвору входу в сифон 40 мм;
- Діаметр нержавіючої сітки випуску 70 мм;
- Зовнішній діаметр відводу під пральну машинку 23/20 мм;
- Довжина нержавіючого гвинта 70 мм;
- Відвідна гнучка трубка до каналізації довжиною 360-800 мм;
- Діаметр трубки для з'єднання з каналізацією 40/50 мм.



SK-02-A



Сифон для кухонних мийок пляшкового типу 3 1/2"×40 зі збільшеним корпусом, з різьбовим випуском та гнучким прямокутним переливом.

ОБЛАСТЬ ЗАСТОСУВАННЯ

Для зливу води з кухонної мийки з зливним отвором Ø90 мм.

Для круглих і прямокутних мийок з нержавіючої сталі з переливом.

ОПИС ВИРОБУ

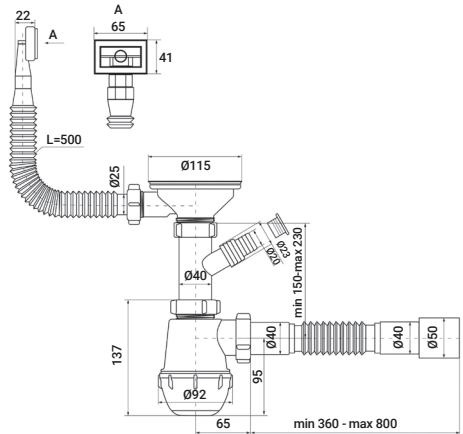
- Сітка випуску з нержавіючої сталі;
- Гвинт і гайка з нержавіючої сталі;
- Сітка випуску Ø113 мм оснащена швидко знімним ситечком з нержавіючої сталі Ø83 мм;
- Прокладка прямокутного переливу так само є універсальною і дозволяє встановлювати перелив на мийки круглої і прямокутної форми, для цього необхідно перевернути прокладку і вставити в посадочне місце корпусу переливу потрібною стороною;
- Перелив з'єднується з випуском гнучкою гофрованою трубкою;
- Робочий діапазон температур від 0 до +95°C.

ТЕХНІЧНІ ХАРАКТЕРИСТИКИ

- Пропускна здатність стоку води крізь випуск 38 л/хв;
- Пропускна здатність стоку води крізь перелив 24 л/хв;
- Гідрозатвор 50 мм;
- Діаметр приєднувального отвору входу в сифон 40 мм;
- Діаметр нержавіючої сітки випуску 113 мм;
- Розмір корпусу прямокутного переливу 65×40,5 мм;
- Довжина нержавіючого гвинта переливу 40 мм;
- Відвідна гнучка трубка до каналізації довжиною 360-800 мм;
- Діаметр трубки для з'єднання з каналізацією 40/50 мм.



SK-02-B



Сифон для кухонних мийок пляшкового типу 1 1/2"×40 зі збільшеним корпусом, з різьбовим випуском та відведенням для підключення пральної машини, з гнучким прямокутним переливом.

ОБЛАСТЬ ЗАСТОСУВАННЯ

Для зливу води з кухонної мийки з зливним отвором Ø90 мм.

Для підключення пральної машини до каналізації.

Для круглих і прямокутних мийок з нержавіючої сталі з переливом.

ОПИС ВИРОБУ

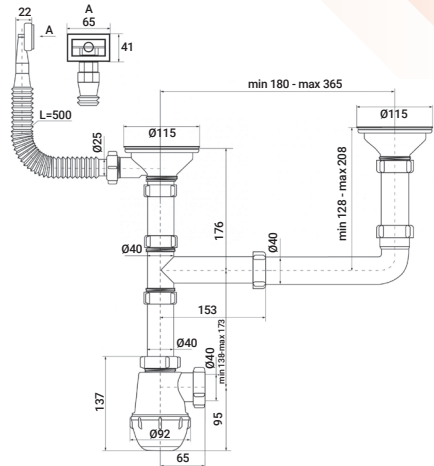
- Сітка випуску з нержавіючої сталі;
- Гвинт і гайка з нержавіючої сталі;
- Сітка випуску Ø113 мм оснащена швидко знімним ситечком з нержавіючої сталі Ø83 мм;
- Прокладка прямокутного переливу так само є універсальною і дозволяє встановлювати перелив на мийки круглої і прямокутної форми, для цього необхідно перевернути прокладку і вставити в посадочне місце корпусу переливу потрібною стороною;
- Якщо відведення для пральної машини не використовується, то для його надійного закриття використовують поліпропіленову пробку яка йде в комплекті;
- Перелив з'єднується з випуском гнучкою гофрованою трубою;
- Робочий діапазон температур від 0 до +95°C.

ТЕХНІЧНІ ХАРАКТЕРИСТИКИ

- Пропускна здатність стоку води крізь випуск 38 л/хв;
- Пропускна здатність стоку води крізь перелив 24 л/хв;
- Гідрозатвор 50 мм;
- Діаметр приєднувального отвору входу в сифон 40 мм;
- Діаметр нержавіючої сітки випуску 113 мм;
- Розмір корпусу прямокутного переливу 65×40,5 мм;
- Довжина нержавіючого гвинта переливу 40 мм;
- Зовнішній діаметр відводу під пральну машинку 23/20 мм;
- Відвідна гнучка трубка до каналізації довжиною 360-800 мм;
- Діаметр трубки для з'єднання з каналізацією 40/50 мм.



SK-03-A



Сифон для кухонної мийки пляшкового типу 3 1/2"×40 зі збільшеним корпусом, з двома розташованими зі зміщенням на різному рівні різьбовими випусками, з відведенням для підключення пральної машини, з гнучким прямокутним переливом.

ОБЛАСТЬ ЗАСТОСУВАННЯ

Для сливу води з двох кухонних мийок з випусками на різному рівні з зливними отворами Ø90 мм.

Для підключення пральної до каналізації.

Для круглих і прямокутних мийок з нержавіючої сталі з переливом.

ТЕХНІЧНІ ХАРАКТЕРИСТИКИ

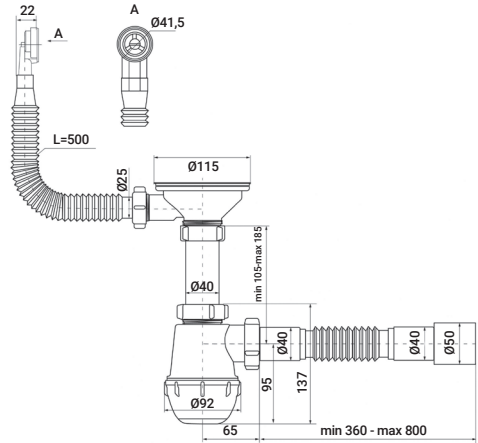
- Пропускна здатність стоку води крізь випуск 38 л/хв;
- Пропускна здатність стоку води крізь перелив 24 л/хв;
- Гідрозатвор 50 мм;
- Діаметр приєднувального отвору входу в сифон 40 мм;
- Діаметр нержавіючої сітки випуску 113 мм;
- Розмір корпусу прямокутного переливу 65×40,5 мм;
- Зовнішній діаметр відводу під пральну машинку 23/20 мм;
- Довжина нержавіючого гвинта переливу 40 мм;
- Діаметр трубки для з'єднання з каналізацією 40/50 мм.

ОПИС ВИРОБУ

- Сітки випуску і переливу з нержавіючої сталі;
- Сітка випуску Ø113 мм оснащена швидко знімними ситечком з нержавіючої сталі Ø83 мм;
- Гвинти і гайки з нержавіючої сталі;
- Прокладка прямокутного переливу так само є універсальною і дозволяє встановлювати перелив на мийки круглої і прямокутної форми, для цього необхідно перевернути прокладку і вставити в посадочне місце корпусу переливу потрібною стороною;
- Перелив з'єднується з випуском гнучкою гофрованою трубкою;
- Якщо відведення для пральної машини не використовується, то для його надійного закриття використовують поліпропіленову пробку яка йде в комплекті;
- Робочий діапазон температур від 0 до +95°C.



SK-02-C



Сифон для кухонних мийок пляшкового типу 3 1/2"×40 зі збільшеним корпусом, з різьбовим випуском 3 1/2" і нержавіючою сіткою діаметром 113 мм, з гнучким круглим переливом.

ОБЛАСТЬ ЗАСТОСУВАННЯ

Для зливу води з кухонної мийки з зливним отвором Ø90 мм.
Для мийок з композитних матеріалів з круглим переливом.

ОПИС ВИРОБУ

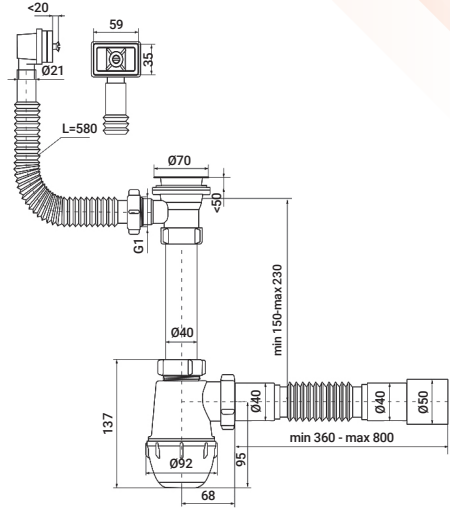
- Сітки випуску і переливу з нержавіючої сталі;
- Гвинт і гайка з нержавіючої сталі;
- Сітка випуску Ø113 мм оснащена швидко знімним ситечком з нержавіючої сталі Ø83 мм;
- Перелив з'єднується з випуском гнучкою гофрованою трубкою;
- Робочий діапазон температур від 0 до +95°C.

ТЕХНІЧНІ ХАРАКТЕРИСТИКИ

- Пропускна здатність стоку води крізь випуск 38 л/хв;
- Пропускна здатність стоку води крізь перелив 24 л/хв;
- Гідрозатвор 50 мм;
- Діаметр приєднувального отвору входу в сифон 40 мм;
- Діаметр нержавіючої сітки випуску 113 мм;
- Діаметр нержавіючої сітки переливу 36 мм;
- Довжина нержавіючого гвинта переливу 40 мм;
- Відвідна гнучка трубка до каналізації довжиною 360-800 мм;
- Діаметр трубки для з'єднання з каналізацією 40/50 мм.



SK-04-A



Сифон для кухонних мийок пляшкового типу 1 1/2"×40 зі збільшеним корпусом, з різьбовим випуском 1 1/2" і нержавіючою сіткою діаметром 70 мм, з гнучким прямокутним переливом.

ОБЛАСТЬ ЗАСТОСУВАННЯ

Для сливу води з кухонної мийки з зливним отвором Ø50 мм.

Для круглих і прямокутних мийок з нержавіючої сталі з переливом.

ОПИС ВИРОБУ

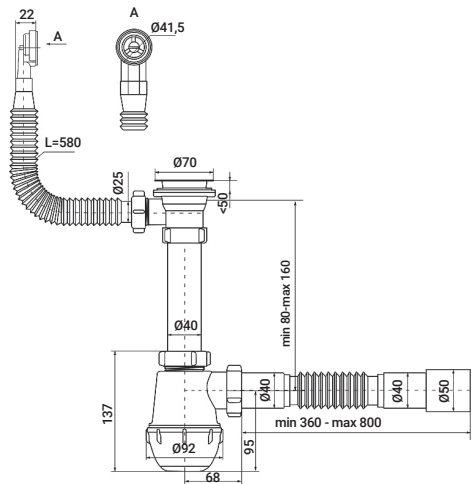
- Сітка випуску з нержавіючої сталі;
- Гвинт і гайка з нержавіючої сталі;
- Прокладка прямокутного переливу так само є універсальною і дозволяє встановлювати перелив на мийки круглої і прямокутної форми, для цього необхідно перевернути прокладку і вставити в посадочне місце корпусу переливу потрібною стороною;
- Перелив з'єднується з випуском гнучкою гофрованою трубкою;
- Робочий діапазон температур від 0 до +95°C.

ТЕХНІЧНІ ХАРАКТЕРИСТИКИ

- Пропускна здатність стоку води крізь випуск 34 л/хв;
- Пропускна здатність стоку води крізь перелив 24 л/хв;
- Гідрозатвор 50 мм;
- Діаметр приєднувального отвору входу в сифон 40 мм;
- Діаметр нержавіючої сітки випуску 70 мм;
- Розмір корпусу прямокутного переливу 65×40,5 мм;
- Довжина нержавіючого гвинта випуску 70 мм;
- Довжина нержавіючого гвинта переливу 40 мм;
- Відвідна гнучка трубка до каналізації довжиною 360-800 мм;
- Діаметр трубки для з'єднання з каналізацією 40/50 мм.



SK-04-B



Сифон для кухонних мийок пляшкового типу 1 1/2"×40 зі збільшеним корпусом, з різьбовим випуском 1 1/2" і нержавіючою сіткою діаметром 70 мм, з гнучким круглим переливом.

ОБЛАСТЬ ЗАСТОСУВАННЯ

Для зливу води з кухонної мийки з зливним отвором Ø50 мм.

Для мийок з композитних матеріалів з круглим переливом.

ОПИС ВИРОБУ

- Сітки випуску і переливу з нержавіючої сталі;
- Гвинт і гайка з нержавіючої сталі;
- Перелив з'єднується з випуском гнучкою гофрованою трубкою;
- Робочий діапазон температур від 0 до +95°C.

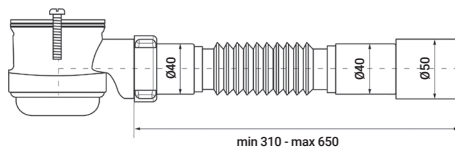
ТЕХНІЧНІ ХАРАКТЕРИСТИКИ

- Пропускна здатність стоку води крізь випуск 34 л/хв;
- Пропускна здатність стоку води крізь перелив 24 л/хв;
- Гідрозатвор 50 мм;
- Діаметр приєднувального отвору входу в сифон 40 мм;
- Діаметр нержавіючої сітки випуску 70 мм;
- Діаметр нержавіючої сітки переливу 36 мм;
- Довжина нержавіючого гвинта випуску 70 мм;
- Довжина нержавіючого гвинта переливу 40 мм;
- Відвідна гнучка трубка до каналізації довжиною 360-800 мм;
- Діаметр трубки для з'єднання з каналізацією 40/50 мм.



СИФОНИ ДЛЯ ВАНН ТА ДУШОВИХ ПІДДОНІВ

SD-01



Сифон низький 1 1/2" x 40 для низького душового піддону з діаметром зливного отвору 50 мм, з випуском інтегрованим в корпус.

ОБЛАСТЬ ЗАСТОСУВАННЯ

Для зливу води з душових піддонів з зливним отвором Ø50-52 мм.

ОПИС ВИРОБУ

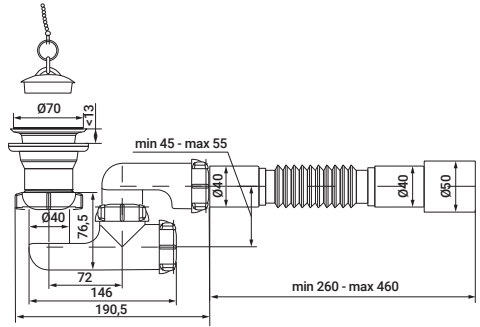
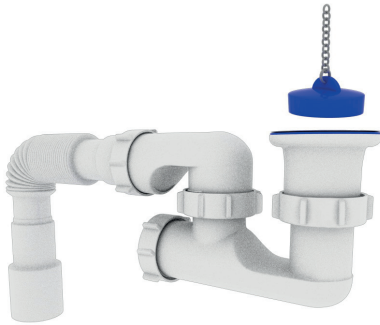
- Сітка випуску з нержавіючої сталі;
- Гвинти і гайки з нержавіючої сталі;
- Пробка з еластичного матеріалу надійно закриває випуск;
- Ланцюжок виготовлен з латуні з хромованим покриттям і комплектується кільцями з нержавіючої сталі;
- Робочий діапазон температур від 0 до +95°C.

ТЕХНІЧНІ ХАРАКТЕРИСТИКИ

- Пропускна здатність стоку води крізь випуск 32 л/хв;
- Підрозатор 20 мм;
- Мінімальна висота необхідна для установки зібраного сифона 68 мм;
- Діаметр приєднувального отвору входу в сифон 40 мм;
- Діаметр нержавіючої сітки випуску 70 мм;
- Довжина нержавіючого гвинта 40 мм;
- Довжина нержавіючого ланцюжка 450 мм;
- Відвідна гнучка трубка до каналізації довжиною 260-460 мм;
- Діаметр трубки для з'єднання з каналізацією 40/50 мм.



SD-02



Сифон для ванни і глибоких душових піддонів 1 1/2"×40 з різьбовим випуском, з ревізією, комплектується нержавіючим ланцюжком з кільцями з нержавіючої сталі.

ОБЛАСТЬ ЗАСТОСУВАННЯ

Для зливу води з душових піддонів з зливним отвором $\varnothing 50-52$ мм.

ОПИС ВИРОБУ

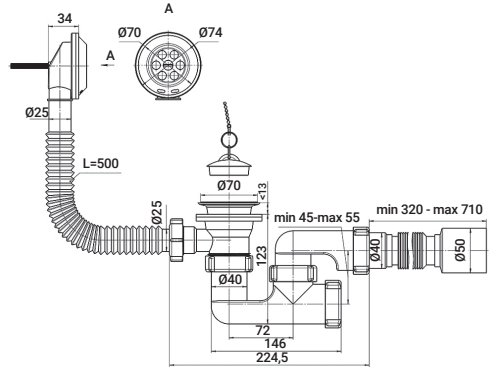
- Сітка випуску з нержавіючої сталі;
- Гвинт і гайка з нержавіючої сталі;
- Пробка з еластичного матеріалу надійно закриває випуск;
- Ланцюжок виготовлен з латуні з хромованим покриттям і комплектується кільцями з нержавіючої сталі;
- Заглушка ревізії легко знімається і монтується назад без зняття сифона при його чищенні;
- Робочий діапазон температур від 0 до +95°C.

ТЕХНІЧНІ ХАРАКТЕРИСТИКИ

- Пропускна здатність стоку води крізь випуск 34 л/хв;
- Підрозатвор 55 мм;
- Мінімальна висота необхідна для встановлення зібраного сифона 120 мм;
- Діаметр приєднувального отвору входу в сифон 40 мм;
- Діаметр нержавіючої сітки випуску 70 мм;
- Довжина нержавіючого гвинта 70 мм;
- Довжина нержавіючого ланцюжка 450 мм;
- Відвідна гнучка трубка до каналізації довжиною 260-460 мм;
- Діаметр трубки для з'єднання з каналізацією 40/50 мм.



SV-02-A



Сифон для ванни і глибоких душових піддонів 1 1/2"×40 з переливом та ревізією, з різьбовим випуском, комплектується нержавіючим ланцюжком з кільцями з нержавіючої сталі.

ОБЛАСТЬ ЗАСТОСУВАННЯ

Для сливу води з ванни і глибоких душових піддонів з зливним і переливним отворами Ø50-52 мм.

ОПИС ВИРОБУ

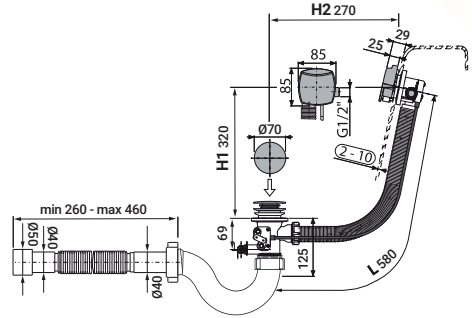
- Сітки випуску і переливу з нержавіючої сталі;
- Гвинти і гайки з нержавіючої сталі;
- Пробка з еластичного матеріалу надійно закриває випуск;
- Ланцюжок виготовлен з латуні з хромованим покриттям і комплектується кільцями з нержавіючої сталі;
- Заглушка ревізії легко знімається і монтується назад без зняття сифона при його чистненні;
- Робочий діапазон температур від 0 до +95°C.

ТЕХНІЧНІ ХАРАКТЕРИСТИКИ

- Пропускна здатність стоку води крізь випуск 34 л/хв;
- Пропускна здатність стоку води крізь перелив 23 л/хв;
- Підрозатор 55 мм;
- Мінімальна висота необхідна для встановлення зібраного сифона 120 мм;
- Діаметр приєднувального отвору входу в сифон 40 мм;
- Діаметр нержавіючої сітки випуску 70 мм;
- Діаметр нержавіючої сітки переливу 65 мм;
- Довжина нержавіючого гвинта 70 мм;
- Довжина нержавіючого ланцюжка 450 мм;
- Відвідна гнучка трубка до каналізації довжиною 260-460 мм;
- Діаметр трубки для з'єднання з каналізацією 40/50 мм.



SV-01-B



Сифон для ванни і глибоких душових піддонів прямоточний 1 1/2"×40 з різьбовим випуском та переливом напівавтомат, з тросом і хромованою пластмасовою ручкою.

ОБЛАСТЬ ЗАСТОСУВАННЯ

Для зливу води з ванни і глибоких душових піддонів з зливним і переливним отворами Ø50-52 мм.

ОПИС ВИРОБУ

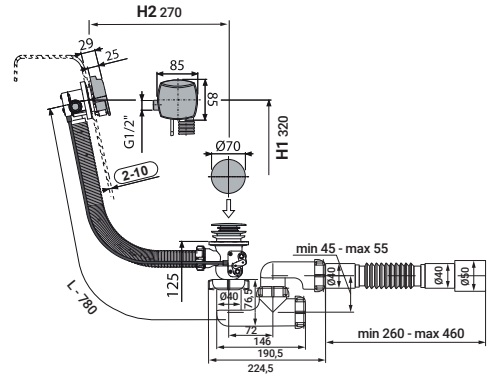
- Сітка випуску і ковпачок заглушки випуску з нержавіючої сталі;
- Сітка випуску переливу і ручка управління випуском пластмасові з хромованим покриттям;
- Відкриття і закриття клапана випуску здійснюється шляхом повороту ручки управління випуском розташованої над сіткою випуску;
- Робочий діапазон температур від 0 до +95°C.

ТЕХНІЧНІ ХАРАКТЕРИСТИКИ

- Пропускна здатність стоку води крізь випуск 34 л/хв;
- Пропускна здатність стоку води крізь перелив 24 л/хв;
- Гдрозатвор 50 мм;
- Мінімальна висота необхідна для встановлення зібраного сифона 140 мм;
- Діаметр приєднувального отвору входу в сифон 40 мм;
- Діаметр нержавіючої сітки випуску 70 мм;
- Діаметр нержавіючого ковпачка заглушки випуску 47 мм;
- Діаметр хромованої пластмасової ручки 75 мм;
- Довжина з'єднувального троса 580 мм;
- Відвідна гнучка трубка до каналізації довжиною 260-460 мм;
- Діаметр трубки для з'єднання з каналізацією 40/50 мм.



SV-02-B



Сифон для ванни і глибоких душових піддонів 1 1/2"×40 з різьбовим випуском та переливом напівавтомат, з ревізією, з тросом і хромованою пластмасовою ручкою.

ОБЛАСТЬ ЗАСТОСУВАННЯ

Для сливу води з ванни і глибоких душових піддонів з зливним і переливним отворами Ø50-52 мм.

ОПИС ВИРОБУ

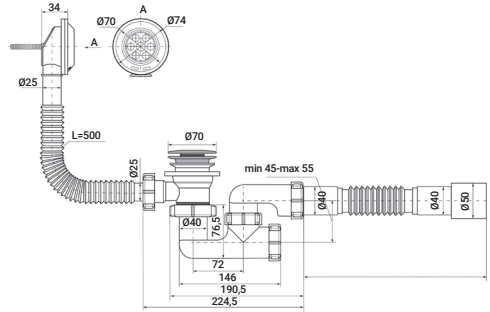
- Сітка випуску і ковпачок заглушки випуску з нержавіючої сталі;
- Сітка випуску переливу і ручка управління випуском пластмасові з хромованим покриттям;
- Відкриття і закриття клапана випуску здійснюється шляхом повороту ручки управління випуском розташованої над сіткою випуску;
- Заглушка ревізії легко знімається і монтується назад без зняття сифона при його чистенні;
- Робочий діапазон температур від 0 до +95°C.

ТЕХНІЧНІ ХАРАКТЕРИСТИКИ

- Пропускна здатність стоку води крізь випуск 34 л/хв;
- Пропускна здатність стоку води крізь перелив 24 л/хв;
- Гідрозатвор 60 мм;
- Мінімальна висота необхідна для встановлення зібраного сифона 130 мм;
- Діаметр приєднувального отвору входу в сифон 40 мм;
- Діаметр нержавіючої сітки випуску 70 мм;
- Діаметр нержавіючого ковпачка заглушки випуску 47 мм;
- Діаметр хромованої пластмасової ручки 75 мм;
- Довжина з'єднувального троса 580 мм;
- Відвідна гнучка трубка до каналізації довжиною 260-460 мм;
- Діаметр трубки для з'єднання з каналізацією 40/50 мм.



SV-02-C



Сифон для ванни і глибоких душових піддонів 1 1/2" x 40 з різьбовим випуском CLICK-CLACK та переливом, з ревізією.

ОБЛАСТЬ ЗАСТОСУВАННЯ

Для зливу води з ванни і глибоких душових піддонів з зливним і переливним отворами Ø50-52 мм.

ОПИС ВИРОБУ

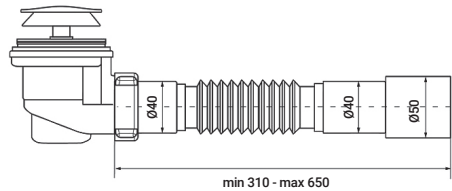
- Сітка переливу і ковпачок заглушки випуску з нержавіючої сталі;
- Сітка випуску пластмасова з хромованим покриттям;
- Гвинт і гайка з нержавіючої сталі;
- Відкриття і закриття клапана випуску здійснюється шляхом натискання на ковпачок випуску;
- Заглушка ревізії легко знімається і монтується назад без зняття сифона при його чищенні;
- Робочий діапазон температур від 0 до +95°C.

ТЕХНІЧНІ ХАРАКТЕРИСТИКИ

- Пропускна здатність стоку води крізь випуск 38 л/хв;
- Пропускна здатність стоку води крізь перелив 24 л/хв;
- Гдрозатвор 58 мм;
- Мінімальна висота необхідна для установки зібраного сифона 125 мм;
- Діаметр приєднувального отвору входу в сифон 40 мм;
- Діаметр сітки випуску 70 мм;
- Діаметр нержавіючого ковпачка заглушки випуску 65 мм;
- Довжина нержавіючого гвинта 70 мм;
- Відвідна гнучка трубка до каналізації довжиною 260-460 мм;
- Діаметр трубки для з'єднання з каналізацією 40/50 мм.



SD-03



Сифон серії "G" 1 1/2"×40 для низького душевого піддону з діаметром зливного отвору 50 мм, з хромованим випуском CLICK-CLACK, з нержавіючим ковпачком клапана випуску діаметром 65 мм.

ОБЛАСТЬ ЗАСТОСУВАННЯ

Для зливу води з душових піддонів з зливним отвором Ø50-52 мм.
Для душових піддонів без переливу.

ОПИС ВИРОБУ

- Ковпачок клапана випуску з нержавіючої сталі;
- Сітка випуску пластмасова з хромованим покриттям;
- Відкриття і закриття клапана випуску здійснюється шляхом натискання на ковпачок випуску;
- Робочий діапазон температур від 0 до +95°C.

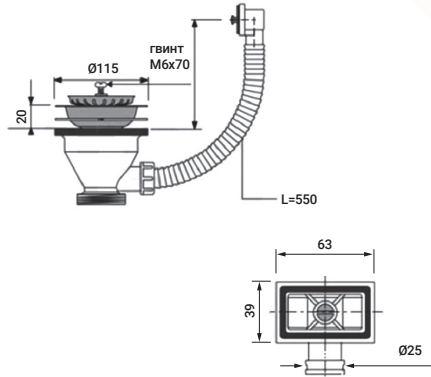
ТЕХНІЧНІ ХАРАКТЕРИСТИКИ

- Пропускна здатність стоку води крізь випуск 24 л/хв;
- Гідрозатвор 10 мм;
- Мінімальна висота необхідна для встановлення зібраного сифона 65 мм;
- Діаметр хромованої сітки випуску 70 мм;
- Діаметр ковпачка клапана випуску з нержавіючої сталі 65 мм;
- Відвідна гнучка трубка до каналізації довжиною 260-460 мм;
- Діаметр трубки для з'єднання з каналізацією 40/50 мм.



КОМПЛЕКТУЮЧІ ДЛЯ СИФОНІВ

KS-01



Випуск різьбовий 3 1/2" з сітками з нержавіючої сталі з гнучким прямокутним переливом.

ОБЛАСТЬ ЗАСТОСУВАННЯ

Для зливу води з мийки з зливним отвором Ø90 мм;
Для круглих і прямокутних мийок з нержавіючої сталі з переливом.

ОПИС ВИРОБУ

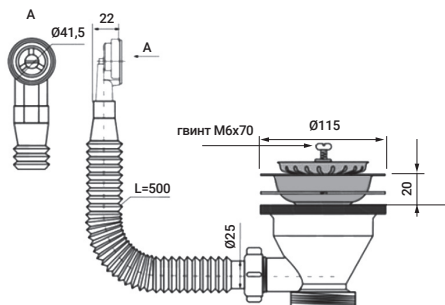
- Сітка випуску з нержавіючої сталі;
- Гвинти і гайки з нержавіючої сталі;
- Сітка випуску оснащена швидко знімним ситечком з нержавіючої сталі Ø83 мм;
- Прокладка прямокутного переливу так само є універсальною і дозволяє встановлювати перелив на мийки круглої і прямокутної форми, для цього необхідно перевернути прокладку і вставити в посадочне місце корпусу переливу потрібною стороною;
- Перелив з'єднується з випуском гнучкою гофрованою трубкою;
- Робочий діапазон температур від 0 до +95°C.

ТЕХНІЧНІ ХАРАКТЕРИСТИКИ

- Вихід для підключення до сифона 1 1/2" (40 мм) зовнішня різьба G1 1/2" (48 мм);
- Діаметр нержавіючої сітки випуску 113 мм;
- Розмір корпусу переливу 65×40,5 мм;
- Довжина нержавіючого гвинта випуску 70 мм;
- Довжина нержавіючого гвинта переливу 40 мм.



KS-02



Випуск різьбовий 3 1/2" з сітками з нержавіючої сталі з гнучким круглим переливом.

ОБЛАСТЬ ЗАСТОСУВАННЯ

Для зливу води з мийки з зливним отвором $\varnothing 90$ мм.

Для мийок з композитних матеріалів з круглим переливом.

ОПИС ВИРОБУ

- Сітки випуску і переливу з нержавіючої сталі;
- Сітка випуску оснащена швидко знімним ситечком з нержавіючої сталі $\varnothing 83$ мм;
- Гвинт і гайка з нержавіючої сталі;
- Перелив з'єднується з випуском гнучкою гофрованою трубкою;
- Робочий діапазон температур від 0 до $+95^{\circ}\text{C}$.

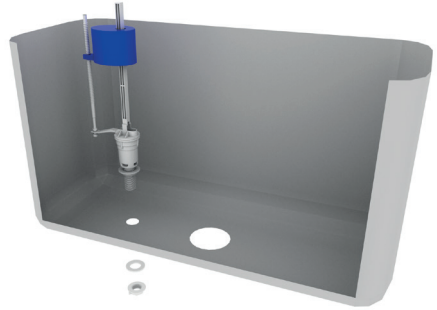
ТЕХНІЧНІ ХАРАКТЕРИСТИКИ

- Вихід для підключення до сифона 1 1/2" (40 мм) зовнішня різьба G1 1/2" (48 мм);
- Діаметр нержавіючої сітки випуску 113 мм;
- Діаметр нержавіючої сітки переливу 36 мм;
- Довжина нержавіючого гвинта випуску 70 мм;
- Довжина нержавіючого гвинта переливу 40 мм.



АРМАТУРА ДЛЯ УНІТАЗІВ

AN-01



Наливний клапан бачка унітазу з нижньою підводкою.

ОБЛАСТЬ ЗАСТОСУВАННЯ

Для підключення унітазного бачка з нижнім підведенням до мережі водопостачання.
Для автоматичного наповнення унітазного бачка водою.

ОПИС ВИРОБУ

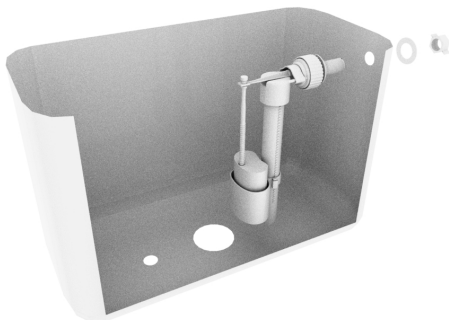
- Комплектується ущільнювальними конусної і плоскою шайбами для герметизації з'єднання з бачком унітазу;
- Конусна і плоска шайби виготовлені з еластичного високоякісного PVC;
- Штуцер різьбовий з високоякісного пластика;
- Робочий діапазон температур від 0 до + 95°C.

ТЕХНІЧНІ ХАРАКТЕРИСТИКИ

- Приєднувальний розмір до мережі водопостачання G1/2";
- Діапазон робочих тисків 0,05-1,0 Мпа;
- Час заповнення бачка в обсязі 6,0 л не більше 150 секунд;
- Стабільність рівня наповнення унітазного бачка водою не більше +/-2 мм;
- Рівень шуму при роботі не більше 50 дБА;
- Встановлений ресурс не менше 150000 циклів;
- Висота комплектуючого бачка з кришкою 260-400 мм.



AN-02



Наливний клапан бачка унітазу з бічною підводкою.

ОБЛАСТЬ ЗАСТОСУВАННЯ

Для підключення унітазного бачка з бічним підведенням до мережі водопостачання.
Для автоматичного наповнення унітазного бачка водою.

ОПИС ВИРОБУ

- Комплектується ущільнювальними конусної і плоскою шайбами для герметизації з'єднання з бачком унітазу;
- Конусна і плоска шайби виготовлені з еластичного високоякісного PVC;
- Штуцер різьбовий з високоякісного пластика;
- Робочий діапазон температур від 0 до + 95°C.

ТЕХНІЧНІ ХАРАКТЕРИСТИКИ

- Приєднувальний розмір до мережі водопостачання G1/2";
- Діапазон робочих тисків 0,05-1,0 Мпа;
- Час заповнення бачка в обсязі 6,0 л не більше 150 секунд;
- Стабільність рівня наповнення унітазного бачка водою не більше +/-2 мм;
- Рівень шуму при роботі не більше 50 дба;
- Встановлений ресурс не менше 150000 циклів;
- Висота комплектуючого бачка з кришкою 260-400 мм.



AS-01



Зливний механізм бачка унітазу з одним режимом зливу і хромованою кнопкою.

ОБЛАСТЬ ЗАСТОСУВАННЯ

Для зливу води з бачка унітазу.

Для бачка унітазу із зливним отвором Ø60-70 мм.

ОПИС ВИРОБУ

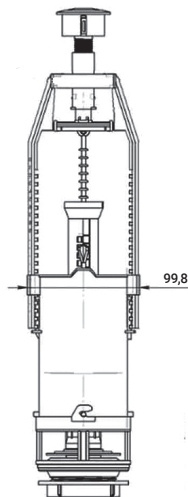
- Комплектується двома кільцями з еластичного спіненого ППУ, що забезпечують надійну герметизацію при встановленні механізму в бачку унітазу;
- В комплект входить набір кріплення бачка до унітазу;
- Гвинти, гайки і шайби для кріплення бачка до унітазу виготовлені з нержавіючої сталі;
- Кнопка і декоративне кільце кнопки пластмасові з хромованим покриттям;
- Робочий діапазон температур від 0 до +95°C.

ТЕХНІЧНІ ХАРАКТЕРИСТИКИ

- Діаметр приєднувального отвору в бачку унітазу 60-70 мм;
- Кількість режимів зливу - 1;
- Середня витрата води, яка подається з бачка на змив через арматуру не менше 2,5 л/сек;
- Рівень шуму при роботі не більше 50 дБА;
- Встановлений ресурс не менше 150000 циклів;
- Зусилля натискання кнопки для запуску зливу води не більше 20Н;
- Довжина нержавіючих гвинтів кріплення бачка до унітазу 82 мм;
- Висота комплектуючого бачка з кришкою 330-400 мм.



AS-02



Зливний механізм бачка унітазу з подвійним режимом зливу і хромованою кнопкою.

ОБЛАСТЬ ЗАСТОСУВАННЯ

Для зливу води з бачка унітазу.

Для бачка унітазу із зливним отвором Ø60-70 мм.

ОПИС ВИРОБУ

- Комплектується двома кільцями з еластичного спіненого ППУ, що забезпечують надійну герметизацію при встановленні механізму в бачку унітазу;
- В комплект входить набір кріплення бачка до унітазу;
- Гвинти, гайки і шайби для кріплення бачка до унітазу виготовлені з нержавіючої сталі;
- Кнопка подвійна і декоративне кільце кнопки пластмасові з хромованим покриттям;
- Робочий діапазон температур від 0 до +95°C.

ТЕХНІЧНІ ХАРАКТЕРИСТИКИ

- Діаметр приєднувального отвору в бачку унітазу 60-70 мм;
- Кількість режимів зливу - 2;
- Об'єм води, що зливається в першому (економічному) режимі - 3 л;
- Середня витрата води, яка подається з бачка на змив через арматуру не менше 2,5 л/сек;
- Рівень шуму при роботі не більше 50 дБА;
- Встановлений ресурс не менше 150000 циклів;
- Зусилля натискання кнопки для запуску зливу води не більше 20Н;
- Довжина нержавіючих гвинтів кріплення бачка до унітазу 82 мм;
- Висота комплектуючого бачка з кришкою 330-400 мм.



AS-03



Зливний механізм бачка унітазу з штоковим зливом і хромованою ручкою.

ОБЛАСТЬ ЗАСТОСУВАННЯ

Для зливу води з бачка унітазу.

Для бачка унітазу із зливним отвором Ø60-70 мм.

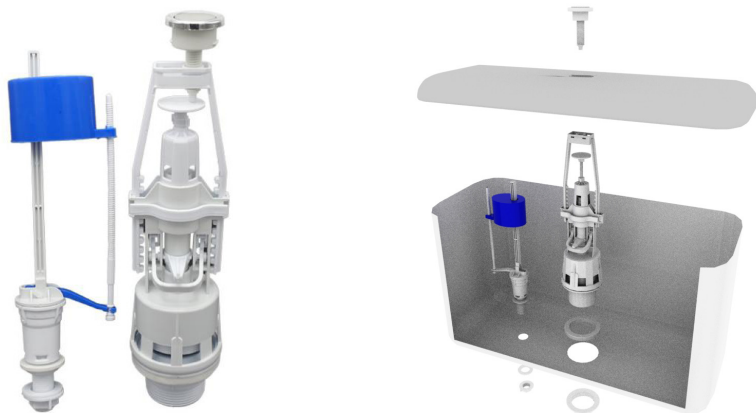
ОПИС ВИРОБУ

- Комплектується двома кільцями з еластичного спіненого ППУ, що забезпечують надійну герметизацію при встановленні механізму в бачку унітазу;
- В комплект входить набір кріплення бачка до унітазу;
- Гвинти, гайки і шайби для кріплення бачка до унітазу виготовлені з нержавіючої сталі;
- Ручка і декоративне кільце ручки пластмасові з хромованим покриттям;
- Робочий діапазон температур від 0 до + 95° С.

ТЕХНІЧНІ ХАРАКТЕРИСТИКИ

- Діаметр приєднувального отвору в бачку унітазу 60-70 мм;
- Кількість режимів зливу - 1;
- Середня витрата води, яка подається з бачка на змив через арматуру не менше 2,5 л/сек;
- Рівень шуму при роботі не більше 50 дБА;
- Встановлений ресурс не менше 150000 циклів;
- Зусилля підйому ручки для запуску зливу води не більше 30Н;
- Довжина нержавіючих гвинтів кріплення бачка до унітазу 82 мм;
- Висота комплектуючого бачка з кришкою 260-420 мм.

AK-01-A



Зливний механізм бачка унітазу з одним режимом зливу і хромованою кнопкою в комплекті з наливним клапаном бачка унітазу з нижньою підводкою.

ОБЛАСТЬ ЗАСТОСУВАННЯ

Для підключення унітазного бачка з нижнім підведенням до мережі водопостачання.

Для автоматичного наповнення унітазного бачка водою.

Для зливу води з бачка унітазу.

Для бачка унітазу із зливним отвором Ø60-70 мм.

ОПИС ВИРОБУ

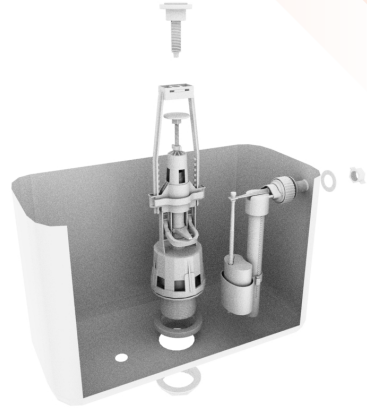
- Комплектується ущільнювальними конусної і плоскою шайбами для герметизації з'єднання наливного клапана з бачком унітазу;
- Конусна і плоска шайби виготовлені з еластичного високоякісного PVC;
- Комплектується двома кільцями з еластичного спіненого ППУ, що забезпечують надійну герметизацію при встановленні зливного механізму в бачок унітазу, а так само при встановленні бачка унітазу на полицю унітазу;
- Штуцер різьбовий з високоякісного пластика;
- В комплект входить набір кріплення бачка до унітазу;
- Гвинти, гайки і шайби для кріплення бачка до унітазу виготовлені з нержавіючої сталі;
- Кнопка і декоративне кільце кнопки пластмасові з хромованим покриттям;
- Робочий діапазон температур від 0 до + 95°C.

ТЕХНІЧНІ ХАРАКТЕРИСТИКИ

- Приєднувальний розмір до мережі водопостачання G1/2";
- Діапазон робочих тисків 0,05-1,0 Мпа;
- Час заповнення бачка в обсязі 6,0 л не більше 150 секунд;
- Стабільність рівня наповнення унітазного бачка водою не більше +/-2 мм;
- Рівень шуму при роботі не більше 50 дБА
- Встановлений ресурс не менше 150000 циклів;
- Висота комплектуючого бачка з кришкою 330-400 мм;
- Діаметр приєднувального отвору в бачку унітазу 60-70 мм;
- Кількість режимів зливу - 1;
- Середня витрата води, яка подається з бачка на змив через арматуру не менше 2,5 л/сек;
- Зусилля натискання кнопки для запуску зливу води не більше 20Н;
- Довжина нержавіючих гвинтів кріплення бачка до унітазу 82 мм.



AK-01-B



Зливний механізм бачка унітазу з одним режимом зливу і хромованою кнопкою в комплекті з наливним клапаном бачка унітазу з бічною підводкою.

ОБЛАСТЬ ЗАСТОСУВАННЯ

- Для підключення унітазного бачка з боковим підведенням до мережі водопостачання.
- Для автоматичного наповнення унітазного бачка водою.
- Для зливу води з бачка унітазу.
- Для бачка унітазу із зливним отвором Ø60-70 мм.

ОПИС ВИРОБУ

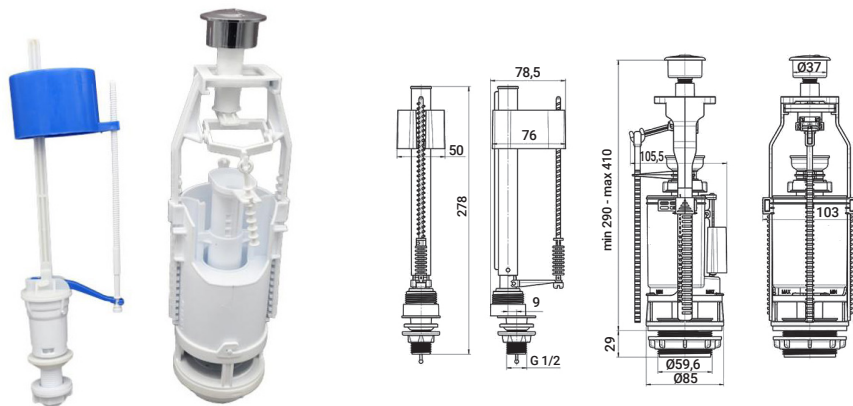
- Комплектується ущільнювальними конусної і плоскою шайбами для герметизації з'єднання наливного клапана з бачком унітазу;
- Конусна і плоска шайби виготовлені з еластичного високоякісного PVC;
- Комплектується двома кільцями з еластичного спіненого ППУ, що забезпечують надійну герметизацію при встановленні зливного механізму в бачок унітазу, а так само при встановленні бачка унітазу на полицю унітазу;
- Штуцер різьбовий з високоякісного пластика;
- В комплект входить набір кріплення бачка до унітазу;
- Гвинти, гайки і шайби для кріплення бачка до унітазу виготовлені з нержавіючої сталі;
- Кнопка і декоративне кільце кнопки пластмасові з хромованим покриттям;
- Робочий діапазон температур від 0 до +

ТЕХНІЧНІ ХАРАКТЕРИСТИКИ

- Приєднувальний розмір до мережі водопостачання G1/2";
- Діапазон робочих тисків 0,05-1,0 Мпа;
- Час заповнення бачка в обсязі 6,0 л не більше 150 секунд;
- Стабільність рівня наповнення унітазного бачка водою не більше +/-2 мм;
- Рівень шуму при роботі не більше 50 дБА;
- Встановлений ресурс не менше 150000 циклів;
- Висота комплектуючого бачка з кришкою 330-400 мм;
- Діаметр приєднувального отвору в бачку унітазу 60-70 мм;
- Кількість режимів зливу - 1;
- Середня витрата води, яка подається з бачка на змив через арматуру не менше 2,5 л/сек;
- Зусилля натискання кнопки для запуску зливу води не більше 20Н;
- Довжина нержавіючих гвинтів кріплення бачка до унітазу 82 мм.



AK-02-A



Зливний механізм бачка унітазу з подвійним режимом зливу і хромованою кнопкою в комплекті з наливним клапаном бачка унітазу з нижньою підводкою.

ОБЛАСТЬ ЗАСТОСУВАННЯ

Для підключення унітазного бачка з нижнім підведенням до мережі водопостачання.

Для автоматичного наповнення унітазного бачка водою.

Для зливу води з бачка унітазу.

Для бачка унітазу із зливним отвором $\varnothing 60-70$ мм.

ОПИС ВИРОБУ

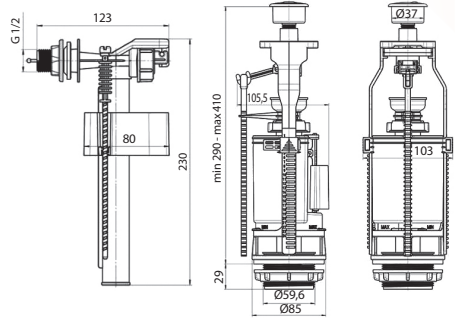
- Комплектується ущільнювальними конусної і плоскою шайбами для герметизації з'єднання наливного клапана з бачком унітазу;
- Конусна і плоска шайби виготовлені з еластичного високоякісного PVC;
- Комплектується двома кільцями з еластичного спіненого ППУ, що забезпечують надійну герметизацію при встановленні зливного механізму в бачок унітазу, а так само при встановленні бачка унітазу на полицю унітазу;
- Штуцер різьбовий з високоякісного пластика;
- В комплект входить набір кріплення бачка до унітазу;
- Гвинти, гайки і шайби для кріплення бачка до унітазу виготовлені з нержавіючої сталі;
- Кнопка і декоративне кільце кнопки пластмасові з хромованим покриттям;
- Робочий діапазон температур від 0 до + 95°C.

ТЕХНІЧНІ ХАРАКТЕРИСТИКИ

- Приєднувальний розмір до мережі водопостачання G1/2";
- Діапазон робочих тисків 0,05-1,0 Мпа;
- Час заповнення бачка в обсязі 6,0 л не більше 150 секунд;
- Стабільність рівня наповнення унітазного бачка водою не більше +/-2 мм;
- Рівень шуму при роботі не більше 50 дБА;
- Встановлений ресурс не менше 150000 циклів;
- Висота комплектуючого бачка з кришкою 330-400 мм;
- Діаметр приєднувального отвору в бачку унітазу 60-70 мм;
- Кількість режимів зливу - 2;
- Об'єм води, що зливається в першому (економічному) режимі - 3 л;
- Середня витрата води, яка подається з бачка на злив через арматуру не менше 2,5 л/сек;
- Зусилля натискання кнопки для запуску зливу води не більше 20Н;
- Довжина нержавіючих гвинтів кріплення бачка до унітазу 82 мм.



AK-02-B



Зливний механізм бачка унітазу з подвійним режимом зливу і хромованою кнопкою в комплекті з наливним клапаном бачка унітазу з бічною підводкою.

ОБЛАСТЬ ЗАСТОСУВАННЯ

Для підключення унітазного бачка з боковим підведенням до мережі водопостачання.

Для автоматичного наповнення унітазного бачка водою.

Для зливу води з бачка унітазу.

Для бачка унітазу із зливним отвором Ø60-70 мм.

ОПИС ВИРОБУ

- Комплектується ущільнювальними конусної і плоскою шайбами для герметизації з'єднання наливного клапана з бачком унітазу;
- Конусна і плоска шайби виготовлені з еластичного високоякісного PVC;
- Комплектується двома кільцями з еластичного спіненого ППУ, що забезпечують надійну герметизацію при встановленні зливного механізму у бачок унітазу, а так само при встановленні бачка унітазу на полицю унітазу;
- Штуцер різьбовий з високоякісного пластика;
- В комплект входить набір кріплення бачка до унітазу;
- Гвинти, гайки і шайби для кріплення бачка до унітазу виготовлені з нержавіючої сталі;
- Кнопка і декоративне кільце кнопки пластмасові з хромованим покриттям;
- Робочий діапазон температур від 0 до + 95°C.

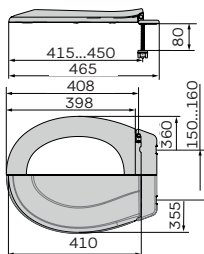
ТЕХНІЧНІ ХАРАКТЕРИСТИКИ

- Приєднувальний розмір до мережі водопостачання G1/2";
- Діапазон робочих тисків 0,05-1,0 Мпа;
- Час заповнення бачка в обсязі 6,0 л не більше 150 секунд;
- Стабільність рівня наповнення унітазного бачка водою не більше +/-2 мм;
- Рівень шуму при роботі не більше 50 дБА;
- Встановлений ресурс не менше 150000 циклів
- Висота комплектуючого бачка з кришкою 330-400 мм;
- Діаметр приєднувального отвору в бачку унітазу 60-70 мм;
- Кількість режимів зливу - 2;
- Об'єм води, що зливається в першому (економічному) режимі - 3 л;
- Середня витрата води, яка подається з бачка на змив через арматуру не менше 2,5 л/сек;
- Зусилля натискання кнопки для запуску зливу води не більше 20Н;
- Довжина нержавіючих гвинтів кріплення бачка до унітазу 82 мм.



СИДІННЯ ТА КРІПЛЕННЯ ДЛЯ УНІТАЗІВ

TS-01



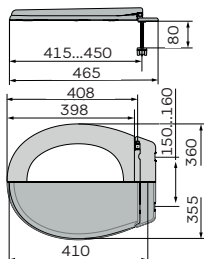
Сидіння виготовлено з високоякісного поліпропілену білого кольору.

РОЗМІР СИДІННЯ 360×430 **МАТЕРІАЛ** поліпропілен

АНАЛОГ
сидіння модель СД-21
виробництва ТОВ «Sydanit»

РЕКОМЕНДОВАНО ДО УНІТАЗІВ
Cersanit
Koral, Laguna, President та ін.
Budfarfor Sanitek Colombo (Geberit)
Polissya, Slavuta, Elegant та ін.
Kolo
Idol

TS-02

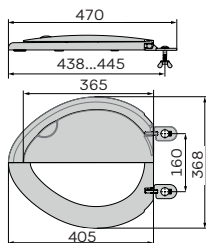


Сидіння виготовлено з високоякісного поліпропілену білого кольору.

РОЗМІР СИДІННЯ 360×430 **МАТЕРІАЛ** поліпропілен

РЕКОМЕНДОВАНО ДО УНІТАЗІВ
Cersanit
Koral, Laguna, President та ін.
Budfarfor Sanitek Colombo (Geberit)
Polissya, Slavuta, Elegant та ін.
Kolo
Idol

TS-03



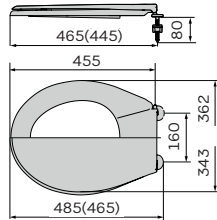
Сидіння виготовлено з високоякісного поліпропілену білого кольору.

РОЗМІР СИДІННЯ 360×405 **МАТЕРІАЛ** поліпропілен

АНАЛОГ
сидіння модель СД-21
виробництва ТОВ «Sydanit»

РЕКОМЕНДОВАНО ДО УНІТАЗІВ
Budfarfor Sanitek Colombo (Geberit)
Флора, Дачний

TS-04



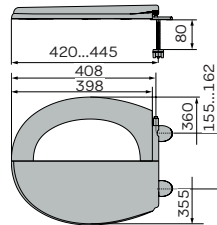
Сидіння виготовлено з високоякісного поліпропілену білого кольору.

РОЗМІР СІДІННЯ 365×465 **МАТЕРІАЛ** поліпропілен

АНАЛОГ
сидіння Президент
виробництва ТОВ «Sydanit»

РЕКОМЕНДОВАНО ДО УНІТАЗІВ
Cersanit
President

TS-05



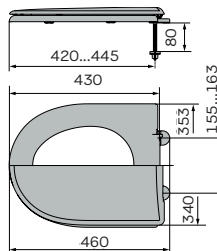
Сидіння виготовлено з високоякісного поліпропілену білого кольору.

РОЗМІР СІДІННЯ 360×425 **МАТЕРІАЛ** поліпропілен

АНАЛОГ
сидіння модель Універсал
виробництва ТОВ «Sydanit»

РЕКОМЕНДОВАНО ДО УНІТАЗІВ
Cersanit
Koral, Laguna, President та ін.
Budfarfor Sanitek Colombo (Geberit)
Polissya, Slavuta, Elegant та ін.
Kolo
Idol

TS-06



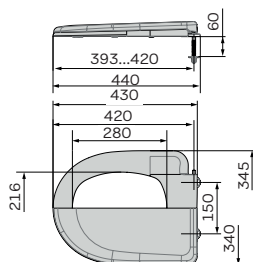
Сидіння виготовлено з високоякісного поліпропілену білого кольору.

РОЗМІР СІДІННЯ 355×425 **МАТЕРІАЛ** поліпропілен

АНАЛОГ
сидіння модель СУ-3
виробництва ТОВ «Солопласт»

РЕКОМЕНДОВАНО ДО УНІТАЗІВ
Cersanit
Еко, Merida
Budfarfor Sanitek Colombo (Geberit)
Акцент

TS-07



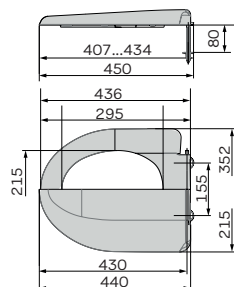
Сидіння виготовлено з високоякісного поліпропілену білого кольору.

РОЗМІР СИДІННЯ 345×430 **МАТЕРІАЛ** поліпропілен

АНАЛОГ
сидіння модель СУ-5
виробництва ТОВ «Солопласт»

РЕКОМЕНДОВАНО ДО УНІТАЗІВ
Cersanit
Eco, Merida, Arena, Senator, Neptun, Olimpia та ін.
Budfarfor Sanitek Colombo (Geberit)
Elegant, Akcent та ін.
Kolo
Freja, Solo, Primo та ін.

TS-08



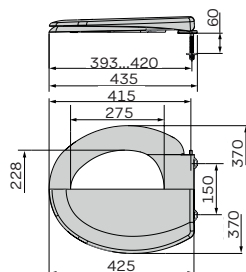
Сидіння виготовлено з високоякісного поліпропілену білого кольору.

РОЗМІР СИДІННЯ 355×440 **МАТЕРІАЛ** поліпропілен

АНАЛОГ
сидіння модель СУ-6
виробництва ТОВ «Солопласт»

РЕКОМЕНДОВАНО ДО УНІТАЗІВ
Cersanit
President, Eco, Merida, Arena, Neptun, Senator, Olimpia, Senator, Venezia та ін.
Colombo
Акцент та ін.
Kolo
Freja та ін.

TS-09



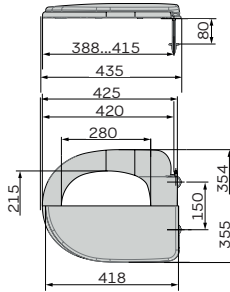
Сидіння виготовлено з високоякісного поліпропілену білого кольору.

РОЗМІР СИДІННЯ 370×425 **МАТЕРІАЛ** поліпропілен

АНАЛОГ
сидіння модель СУ-1
виробництва ТОВ «Солопласт»

РЕКОМЕНДОВАНО ДО УНІТАЗІВ
Cersanit
Coral, Laguna, President, Senator, Cascad та ін.
Budfarfor Sanitek Colombo (Geberit)
Polissya, Slavuta, Elegant, Орхідея, Venezia та ін.
Kolo
Idol, Record та ін.

TS-10



Сидіння виготовлено з високоякісного поліпропілену білого коліру.

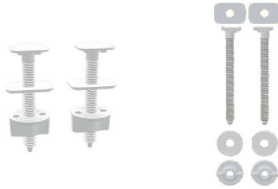
РОЗМІР СИДІННЯ 355×425 **МАТЕРІАЛ** поліпропілен

АНАЛОГ сидіння модель СД-79 виробництва ТОВ «Sydanit»

РЕКОМЕНДОВАНО ДО УНІТАЗІВ
Cersanit Merida, Venezia та ін.
Kolo Freja та ін.

NKTS-02

Набір для кріплення сидіння/кришки унітазу



NKTS-03

Набір для кріплення сидіння/кришки унітазу



NKTS-04

Набір для кріплення сидіння/кришки унітазу



NKTS-05

Набір для кріплення сидіння/кришки унітазу



NKTS-06

Набір для кріплення сидіння/кришки унітазу



NKTS-07

Набір для кріплення сидіння/кришки унітазу



NKTS-09

Набір для кріплення сидіння/кришки унітазу



ТРУБИ ДЛЯ УНІТАЗІВ

PS-01-A



Манжета еластична для підключення унітазу до каналізації з чавунних труб внутрішнім діаметром 100 мм без зміщення.

ОБЛАСТЬ ЗАСТОСУВАННЯ

Для підключення унітазу з випуском діаметром 95-110 мм до каналізації з чавунних труб внутрішнім діаметром 90-110 мм без зміщення.

ОПИС ВИРОБУ

- Забезпечує легке і без використання додаткових герметиків з'єднання унітазу з каналізацією;
- Забезпечує еластичне з'єднання випуску з каналізацією;
- Робочий діапазон температур від 0 до +95°C.

ТЕХНІЧНІ ХАРАКТЕРИСТИКИ

- Загальна довжина манжета 95 мм;
- Для унітазів з випуском діаметром 95-110 мм;
- Для каналізаційних труб з внутрішнім діаметром 90-110 мм.

PS-01-B



Манжета еластична для підключення унітазу до каналізації з чавунних труб внутрішнім діаметром 100 мм зі зміщенням 20 мм.

ОБЛАСТЬ ЗАСТОСУВАННЯ

Для підключення унітазу з випуском діаметром 95-110 мм до каналізації з чавунних труб внутрішнім діаметром 90-110 мм зі зміщенням 20 мм.

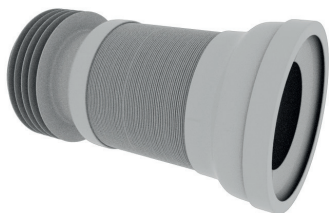
ОПИС ВИРОБУ

- Забезпечує легке і без використання додаткових герметиків з'єднання унітазу з каналізацією;
- Забезпечує еластичне з'єднання випуску з каналізацією;
- Робочий діапазон температур від 0 до + 95°C.

ТЕХНІЧНІ ХАРАКТЕРИСТИКИ

- Загальна довжина манжета 95 мм;
- Зміщення осей випуску унітазу і каналізації 20 мм;
- Для унітазів з випуском діаметром 95-110 мм;
- Для каналізаційних труб з внутрішнім діаметром 90-110 мм.

GA-01-A



Гофротруба армована довжиною 240-500 мм для підключення унітазу до каналізації з чавунних труб діаметром 110 мм.

ОБЛАСТЬ ЗАСТОСУВАННЯ

Для підключення унітазу з випуском діаметром 95-110 мм до каналізації з чавунних труб внутрішнім діаметром 90-110 мм.

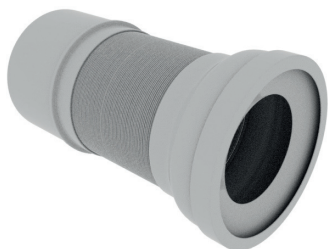
ОПИС ВИРОБУ

- Забезпечує легке і без використання додаткових герметиків з'єднання унітазу з каналізацією;
- Забезпечує еластичне з'єднання випуску з каналізацією;
- Робочий діапазон температур від 0 до +95°C.

ТЕХНІЧНІ ХАРАКТЕРИСТИКИ

- Загальна довжина 240-500 мм;
- Для унітазів з випуском діаметром 95-110 мм;
- Для каналізаційних труб з внутрішнім діаметром 90-110 мм.

GA-01-B



Гофротруба армована довжиною 240-500 мм для підключення унітазу до каналізації з пластикових труб з внутрішнім діаметром 110 мм.

ОБЛАСТЬ ЗАСТОСУВАННЯ

Для підключення унітазу з випуском діаметром 95-110 мм до каналізації з пластикових труб з внутрішнім діаметром 110 мм.

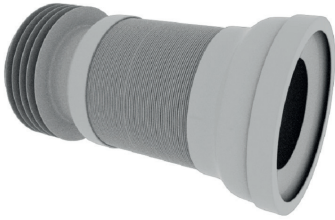
ОПИС ВИРОБУ

- Забезпечує легке і без використання додаткових герметиків з'єднання унітазу з каналізацією;
- Забезпечує еластичне з'єднання випуску з каналізацією;
- Робочий діапазон температур від 0 до +95°C.

ТЕХНІЧНІ ХАРАКТЕРИСТИКИ

- Загальна довжина 240-500 мм;
- Для унітазів з випуском діаметром 95-110 мм;
- Для каналізаційних труб з внутрішнім діаметром 110 мм.

GA-02-A



Гофротруба армована довжиною 210-410 мм для підключення унітазу до каналізації з чавунних труб діаметром 110 мм.

ОБЛАСТЬ ЗАСТОСУВАННЯ

Для підключення унітазу з випуском діаметром 95-110 мм до каналізації з чавунних труб внутрішнім діаметром 90-110 мм.

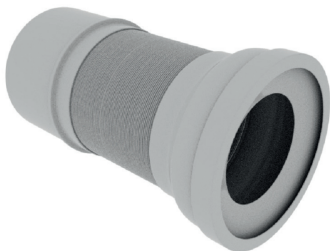
ОПИС ВИРОБУ

- Забезпечує легке і без використання додаткових герметиків з'єднання унітазу з каналізацією;
- Забезпечує еластичне з'єднання випуску з каналізацією;
- Робочий діапазон температур від 0 до +95°C.

ТЕХНІЧНІ ХАРАКТЕРИСТИКИ

- Загальна довжина 210-410 мм;
- Для унітазів з випуском діаметром 95-110 мм;
- Для каналізаційних труб з внутрішнім діаметром 90-110 мм.

GA-02-B



Гофротруба армована довжиною 210-410 мм для підключення унітазу до каналізації з пластикових труб з внутрішнім діаметром 110 мм.

ОБЛАСТЬ ЗАСТОСУВАННЯ

Для підключення унітазу з випуском діаметром 95-110 мм до каналізації з пластикових труб з внутрішнім діаметром 110 мм.

ОПИС ВИРОБУ

- загальна довжина 210-410 мм;
- для унітазів з випуском діаметром 95-110 мм;
- для каналізаційних труб з внутрішнім діаметром 110 мм.

ТЕХНІЧНІ ХАРАКТЕРИСТИКИ

- Загальна довжина 210-410 мм;
- Для унітазів з випуском діаметром 95-110 мм;
- Для каналізаційних труб з внутрішнім діаметром 110 мм.

GA-03-A



Гофротруба армована довжиною 270-550 мм для підключення унітазу до каналізації з чавунних труб з внутрішнім діаметром 110 мм.

ОБЛАСТЬ ЗАСТОСУВАННЯ

Для підключення унітазу з випуском діаметром 95-110 мм до каналізації з чавунних труб внутрішнім діаметром 90-110 мм.

ОПИС ВИРОБУ

- Забезпечує легке і без використання додаткових герметиків з'єднання унітазу з каналізацією;
- Забезпечує еластичне з'єднання випуску з каналізацією.

ТЕХНІЧНІ ХАРАКТЕРИСТИКИ

- Загальна довжина 270-550 мм;
- Для унітазів з випуском діаметром 95-110 мм;
- Для каналізаційних труб з внутрішнім діаметром 90-110 мм.

GN-01-A



Гофротруба з'єднувальна довжиною 310-650 мм з накидною гайкою.

ОБЛАСТЬ ЗАСТОСУВАННЯ

Для відводу води в каналізацію.

Для з'єднання каналізації з внутрішнім діаметром 50 або 40 мм з різьбовим випуском 1 1/2" (40 мм).

ОПИС ВИРОБУ

- Комплектується плоскою прокладкою 44×34×3 з ПВХ білого кольору;
- Робочий діапазон температур від 0 до +95°C.

ТЕХНІЧНІ ХАРАКТЕРИСТИКИ

- Відвідна гнучка трубка до каналізації довжиною 310-650 мм;
- Діаметр трубки для з'єднання з каналізацією 40/50 мм;
- Вхід для підключення до випуску 1 1/2" (40 мм) різьбова накидна гайка 2" (48 мм).

GN-01-B



Гофротруба з'єднувальна довжиною 460-1100 мм з накидною гайкою.

ОБЛАСТЬ ЗАСТОСУВАННЯ

Для відводу води в каналізацію.

Для з'єднання каналізації з внутрішнім діаметром 50 або 40 мм з різьбовим випуском 1 1/2" (40 мм).

ОПИС ВИРОБУ

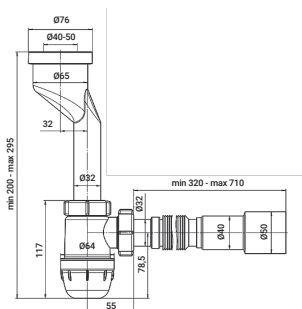
- Комплектується плоскою прокладкою 44×34×3 з ПВХ білого кольору;
- Робочий діапазон температур від 0 до +95°C.

ТЕХНІЧНІ ХАРАКТЕРИСТИКИ

- Відвідна гнучка трубка до каналізації довжиною 460-1100 мм;
- Діаметр трубки для з'єднання з каналізацією 40/50 мм;
- Вхід для підключення до випуску 1 1/2" (40 мм) різьбова накидна гайка 2" (48 мм).

СИФОНИ СПЕЦІАЛЬНІ

SP-01



Сифон для пісуару з гофротрубою 32×40/50

ОБЛАСТЬ ЗАСТОСУВАННЯ

Для пісуару.



ТЕХНІЧНІ ХАРАКТЕРИСТИКИ

Розмір гідрозатвора 60 мм;
Габаритні розміри 230×440×78 мм;
Підключення 32 мм;
Матеріал - пластик.

SS-01



Мінісифон до пральної машини з системою сухого затвору, з відведенням до каналізації прямою трубкою діаметром 32 мм з розеткою.

ОБЛАСТЬ ЗАСТОСУВАННЯ

Для зливу води з пральної машини.

ОПИС ВИРОБУ

- Сухий затвор пружинного типу з гумовою кулькою так само виконує функцію зворотного клапана;
- Робочий діапазон температур від 0 до +95°C.



ТЕХНІЧНІ ХАРАКТЕРИСТИКИ

- Нижнє підключення;
- Зовнішній діаметр підводу під пральну машинку 18,5/22 мм;
- Сухий затвор пружинного типу з гумовою кулькою діаметром 24 мм;
- Відвідна трубка до каналізації пряма діаметром 32 мм і довжиною 55 мм;
- Зовнішній діаметр розетки 85 мм.

ШЛАНГИ

Шланг для пральної машини зливний



- SDS-100** - 100 см
- SDS-150** - 150 см
- SDS-200** - 200 см
- SDS-250** - 250 см
- SDS-300** - 300 см
- SDS-350** - 350 см
- SDS-400** - 400 см
- SDS-500** - 500 см

Шланг для пральної машини заливний



- SDF-100** - 100 см
- SDF-150** - 150 см
- SDF-200** - 200 см
- SDF-250** - 250 см
- SDF-300** - 300 см
- SDF-350** - 350 см
- SDF-400** - 400 см
- SDF-500** - 500 см



ZERIX.UA